



Určené na:

11. zasadnutie MsZ v Moldave nad Bodvou,
dňa 29. 10. 2019
K bodu programu č.: 3

Názov dokumentu:

Predloženie žiadosti o podporu formou dotácie na rok 2020 podľa § 4 ods. 1 písm. a) až c) zákona č. 587/2004 Z. z. o Environmentálnom fonde a o zmene a doplnení niektorých zákonov v znení neskorších predpisov

predkladá: PaedDr. Klára Vranaiová, PhD Prednosta úradu	vypracované: PaedDr. Klára Vranaiová, PhD Prednosta úradu
prerokované: MsR	materiál obsahuje: dôvodovú správu návrh Systému bývania

Legislatívne východiská:	369/1990 Zb. o obecnom zriadení
Prijaté uznesenia súvisiace s týmto materiálom:	
Finančný a majetkový dopad na rozpočet mesta:	V prípade úspechu 5% spolufinancovanie projektu
Vyjadrenie primátora mesta, že sa pri osobe kupujúceho nejedná o blízku osobu v zmysle § 9a ods. 6 a 7 zákona o majetku obcí:	nevyžaduje sa
Vyjadrenie poslancov MsZ, že sa pri osobe kupujúceho nejedná o blízku osobu v zmysle § 9a ods. 6 a 7 zákona o majetku obcí:	nevyžaduje sa
Oznámenie osobného záujmu podľa ústavného zákona č. 357/2004 Z. z.:	Verejný funkcionár, ktorý sa zúčastňuje na rokovaní orgánu o veci, na ktorej má osobný záujem, je povinný oznámiť svoj osobný záujem o vec predtým, ako na rokovaní vystúpi.



Dôvodová správa k bodu č. 3

Predloženie žiadosti o podporu formou dotácie na rok 2020 podľa § 4 ods. 1 písm. a) až c) zákona č. 587/2004 Z. z. o Environmentálnom fonde a o zmene a doplnení niektorých zákonov v znení neskorších predpisov

C. oblasť ROZVOJ ODPADOVÉHO HOSPODÁRSTVA A OBEHOVÉHO HOSPODÁRSTVA Z POHĽADU ODPADOV

Činnosť C1 Triedený zber komunálneho odpadu

Podpora je určená na činnosti týkajúce sa triedeného zberu komunálneho odpadu na komunálnej úrovni ako jedného z dôležitých krokov pri dobudovaní technickej infraštruktúry.

V rámci činnosti C1 je možné realizovať nasledovnú aktivitu:

1 zakúpenie traktorov, malotraktorov, vlečiek a čelných nakladačov a hákového nosiča kontajnerov (ďalej len „zakúpené vozidlo“), zakúpenie kontajnerov určených na triedený zber zložiek odpadu, ktoré nespádajú pod rozšírenú zodpovednosť výrobcov (ďalej len „zakúpené kontajnery“).

Maximálna výška žiadanej dotácie na jednu žiadosť pre činnosť C1: 80.000,00 EUR pri dodržaní podmienky minimálneho 5% spolufinancovania oprávnených nákladov projektu zo strany žiadateľa, pričom na zakúpenie kontajnerov môže byť použitých maximálne 10 % zo žiadanej dotácie na jednu žiadosť pre činnosť C1. Uvedené obmedzenie sa nevzťahuje na kontajnery určené na biologicky rozložiteľný kuchynský odpad z domácnosti (katalógové číslo odpadu 20 01 08).

Oprávnení žiadatelia pre činnosť C1:1.Obec - v zmysle zákona č. 369/1990 Zb. o obecnom zriadení v znení neskorších predpisov ak sa na jej území nenachádza skládka odpadov alebo odkalisko alebo jej územím neprechádza príjazdová účelová komunikácia, a to za podmienky, že subjekt uvedený v bode 1 bude využívať zakúpené vozidlo a kontajnery výlučne na nehnospodársku činnosť vo verejnom záujme. V opačnom prípade uvedený subjekt nie je oprávnený žiadať o podporu formou dotácie v rámci činnosti C1.

Termín predkladania žiadostí do: 31.10.2019

Kritériá na poskytnutie podpory formou dotácie pre činnosť C1

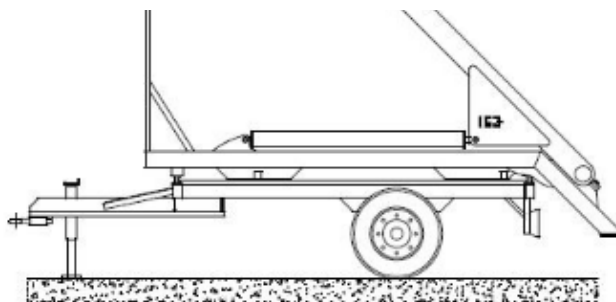
1. Súlad so Stratégiou environmentálnej politiky do roku 2030.
2. Nezamestnanosť v regióne.
3. HDP v kraji - % z celoslovenského priemeru.
4. Súlad so sektorovými politikami a stratégiami v oblasti odpadového a obehového hospodárstva.
5. Počet obyvateľov v mieste realizácie projektu.
6. Stupeň environmentálnej kvality krajiny.
7. Množstvo zhodnoteného odpadu z vyseparovaných zložiek - celkovo v t/rok/obyv.
8. Úroveň zámeru a technického riešenia.
9. Úroveň rozostavanosti, doteraz vynaložené prostriedky.
10. Ekonomická udržateľnosť projektu.
11. Zabezpečenie celého reťazca od pôvodcu odpadu až po využitie finálneho produktu.



Zámer mesta :

Nosič kontajnerov – komunálny FARMER 50 /nosnosť 5t/ - cena 12 100,00 Eur

- kontajnery určené pre komunálne využitie,
- konštrukcia a nosnosť vhodná pre menšie obce, firmy
- rôzne veľkosti a kapacity kontajnerov,
- výmenné nadstavby, pre rozšírenie využitia samotného podvozku /nie len nosič kontajnerov napr.: trojstranne vyklápatel'ná korba, nakladacie rameno na univerzálnu plošinu ***nie sú súčasťou ceny/**
- Zdvíhacie zariadenie dvojramenné – reťazové
- Rozmery: 3,5 x 2 x 2,8 m
- Vzduchové brzdy



Vlečka so vzduchovou brzdou 6000 kg, vykl. 3 strany, TP+ŠPZ, 220x500cm - Cena bez DPH: 9 700,00 EUR

Traktor – 43 900,00 Eur bez DPH

Návrh na uznesenie

**Uznesenie č./2019 zo 11. zasadnutia mestského zastupiteľstva zo dňa 29. 10. 2019
Mestské zastupiteľstvo v Moldave nad Bodvou po prerokovaní materiálu**

- **schvaľuje**

Predloženie žiadosti o podporu formou dotácie na rok 2020 podľa § 4 ods. 1 písm. a) až c) zákona č. 587/2004 Z. z. o Environmentálnom fonde a o zmene a doplnení niektorých zákonov v znení neskorších predpisov v rámci činnosti C1 Triedený zber komunálneho odpadu

Návrh na uznesenie prijatý nadpolovičnou väčšinou prítomných poslancov v zmysle dodržiavania podmienok §12 ods. 7.zákona č. 369/1990 Zb. o obecnom zriadení v znení neskorších predpisov.